

Příkopová tvárnice TZZ 3



Použití

Betonová tvárnice pro stavbu příkopů k odvodu povrchových vod u silničních komunikací a železničních tratí, na okraj betonových ploch, regulaci vodních tahů.

Pevnost v tlaku	[MPa]	4
Maximální hmotnost	[kg]	85
Objem	[m ³]	0,0361

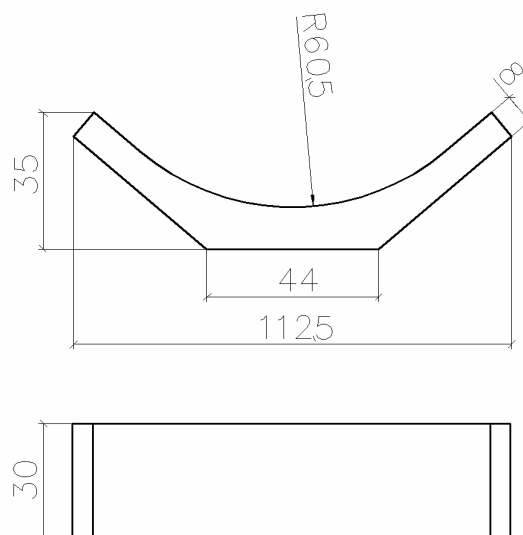
Přednosti

Příznivá cena

Vlastnosti

Přesný tvar
Tvárnice vyrobena z betonu B 30
Nízká nasákavost

Firma EKO BET Plaňany s.r.o. má zavedený a udržovaný systém jakosti dle ČSN EN ISO 9001:2001



EKO BET Plaňany s.r.o.

Pražská ul., Plaňany, 281 04
tel. 321792112, 321792163, fax. 321792298
info @ ekobet.cz, www. ekobet. cz